

Сплит-системы AMIGO (KRE)



В 2024 году серия AMIGO совершила технологический рывок и теперь сочетает в себе энергоэффективные **FULL DC-инверторные технологии** с оптимальным функционалом и эстетичным дизайном. Внутренние блоки нового поколения AMIGO стали тише: с минимальным уровнем шума 22 дБ их работа не слышна для окружающих, что позволяет разместить кондиционер в любом жилом помещении.

Дополнительная функция Follow me обеспечивает комфортный микроклимат в соответствии со значением датчика температуры, встроенного в дистанционный пульт управления.

Благодаря постоянному развитию, оптимальному балансу цены и качества и сочетанию наиболее востребованных функций, кондиционеры AMIGO стали настоящим бестселлером в линейке бытовых сплит-систем LESSAR.

Преимущества

FULL DC Inverter



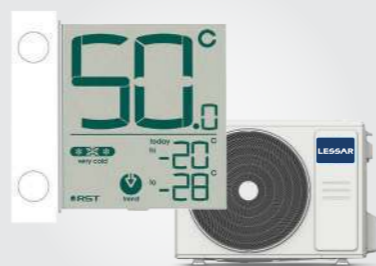
Компрессоры и вентиляторы наружных блоков инверторные, осуществляется плавное регулирование.

Класс энергоэффективности



Сплит-система имеет хороший класс энергоэффективности А, что говорит о низком энергопотреблении.

Эффективное охлаждение



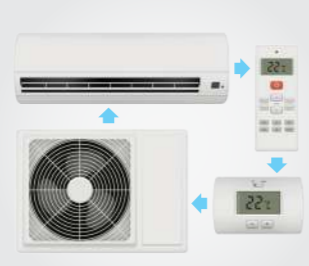
Стабильная работа кондиционера в режиме охлаждения при температуре наружного воздуха до +50 °С.

Функция Follow me



Датчик температуры встроен в дистанционный пульт управления, что обеспечивает комфортную температуру.

Самодиагностика



Микропроцессор контролирует актуальный режим работы, а также состояние и исправность кондиционера.

Удобство монтажа



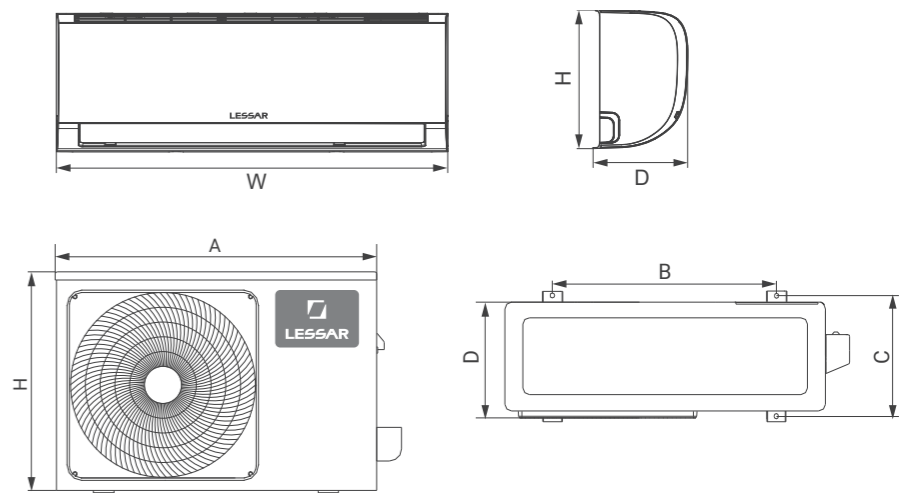
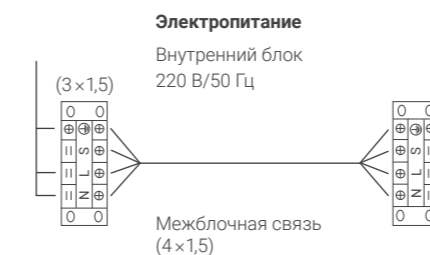
Перепад высот до 10 м и максимальная длина трубопровода до 25 м упрощают выбор места монтажа.

Технические характеристики

Сплит-система		LS-HE07KRE2A/ LU-HE07KRE2A	LS-HE09KRE2A/ LU-HE09KRE2A	LS-HE12KRE2A/ LU-HE12KRE2A
Холодопроизводительность	кВт	2,34 (1,17–2,95)	2,64 (1,17–2,95)	3,60 (1,29–3,78)
Теплопроизводительность	кВт	2,43 (0,91–2,99)	2,93 (0,91–2,99)	3,71 (1,06–4,04)
EER (Класс)		3,21 (A)	3,21 (A)	3,21 (A)
COP (Класс)		3,63 (A)	3,61 (A)	3,61 (A)
Потребляемая мощность (охлаждение)	кВт	0,730 (0,100–1,074)	0,823 (0,100–1,074)	1,123 (0,280–1,220)
Потребляемая мощность (обогрев)	кВт	0,670 (0,140–0,896)	0,812 (0,140–0,896)	1,028 (0,300–1,260)
Рабочий ток (охлаждение/обогрев)	А	3,30 (0,40–4,69) / 3,40 (0,60–3,91)	3,63 (0,40–4,69) / 3,60 (0,60–3,91)	4,98 (1,25–5,40) / 4,61 (1,30–5,60)
Характеристики электрической цепи	ф/В/Гц	1/220/50		
Тип хладагента		R32		
Количество хладагента	кг	0,42	0,42	0,58
Дозаправка хладагентом (свыше 5 метров)	г/м	12	12	12
Кабель электропитания	мм ²	3×1,5	3×1,5	3×1,5
Соединительный кабель	мм ²	4×1,5	4×1,5	4×1,5
Автоматический выключатель	А	16	16	16
Рекомендуемая площадь помещения, до	м ²	23	26	36
Внутренний блок				
Размеры (Ш×Г×В)	мм	715×194×285	715×194×285	715×194×285
Упаковка (Ш×Г×В)	мм	780×270×365	780×270×365	780×270×365
Масса (нетто/брутто)	кг	7,6/9,7	7,6/9,7	7,5/9,6
Расход воздуха внутреннего блока	м ³ /ч	300/380/480	300/380/480	320/425/520
Уровень звукового давления внутреннего блока	дБ	22/24,5/30,5/35	22/24,5/30,5/35	23,5/26,5/35,5/37,5
Наружный блок				
Марка компрессора		GMCC	GMCC	GMCC
Размеры (Ш×Г×В)	мм	668×252×469	668×252×469	720×270×495
Упаковка (Ш×Г×В)	мм	765×270×515	765×270×515	835×300×540
Масса (нетто/брутто)	кг	18/19,6	18/19,6	21,4/23,2
Расход воздуха наружного блока	м ³ /ч	1300	1300	1800
Уровень звукового давления наружного блока	дБ	52,5	52,5	56
Соединительные трубы				
Диаметр соединительных труб (жидкость)	мм	6,35	6,35	6,35
Диаметр соединительных труб (газ)	мм	9,52	9,52	9,52
Максимальная длина фреонпровода	м	25	25	25
Максимальный перепад высоты фреонпровода	м	10	10	10
Диапазон рабочих температур наружного воздуха				
Охлаждение	°С	от –15 до +50		
Обогрев	°С	от –15 до +30		

Класс энергетической эффективности определен в соответствии с приказом МинПромТорга РФ № 357 от 29.04.10 (ред. от 12.12.11).

Внимание
Питание подается на внутренний блок.



* Размер А указан без учета защитного кожуха и вентиля.

Модель (внутренний блок)	W, мм	H, мм	D, мм
LS-HE07KRE2A	715	285	194
LS-HE09KRE2A	715	285	194
LS-HE12KRE2A	715	285	194

Модель (наружный блок)	A, мм	D, мм	H, мм	B, мм	C, мм
LU-HE07KRE2A	668	252	469	430	231
LU-HE09KRE2A	668	252	469	430	231
LU-HE12KRE2A	720	270	495	452	255